

► **SYSTEMLÖSUNGEN FÜR  
DIE FLÜSSIGBESCHICHTUNG**

Lackieranlagen für Möbel, Türen,  
Parkett und Holzwerkstoffplatten

► **SYSTEM SOLUTIONS FOR  
LIQUID COATING**

*Lacquering Lines for Furniture, Doors,  
Parquet and Derived Timber Boards*



LACKIERSYSTEME  
LACQUERING SYSTEMS

**BURKLE**   
PROCESS TECHNOLOGIES



Der Stammsitz unseres 1920 gegründeten Unternehmens liegt im Nordschwarzwald. *The headquarters of Robert Bürkle GmbH, founded in 1920, are in the Black Forest region in the South-West of Germany.*



Unsere Niederlassung in Rietberg-Mastholte/Westfalen. *Branch of Robert Bürkle GmbH in Rietberg-Mastholte/Westphalia.*

#### » ROBERT BÜRKLE GMBH

Bürkle ist einer der Technologie- und Weltmarktführer auf dem Gebiet der Pressen- und Beschichtungstechnologie.

Mit 670 Mitarbeitern planen und bauen wir u. a. Maschinen und Anlagen für die Möbel-, Holzwerkstoffplatten-, Türen- und Parkettindustrie.

Durch überdurchschnittliche Aufwendungen für Forschung und Entwicklung und den hohen technischen Standard sind unsere Maschinen und Anlagen weit über die Grenzen Deutschlands hinaus bekannt.

Über 80 % der Bürkle-Anlagen werden weltweit exportiert. Das Unternehmen betreibt Niederlassungen in Europa, Amerika und Asien.

Unser Know-how bieten wir von der Planung und Entwicklung bis zur Fertigstellung von kompletten Systemen an. Innovationskraft und Qualität sind die Grundlagen des großen Markterfolges.

#### » WM WILD

##### Niederlassung der Robert Bürkle GmbH

Der Standort unserer Niederlassung ist seit 1982 in Rietberg-Mastholte/Westfalen, im Herzen der europäischen Möbelindustrie. Aufgrund der langjährigen Erfahrung hat sich dieser Standort zum Kompetenzzentrum für Türen- und Parkettanlagen entwickelt.

#### » ROBERT BÜRKLE GMBH

*Bürkle is among the world market leaders in the field of pressing and surface-finishing technologies. With a staff of 670 employees we plan and manufacture e.g. machines and lines for the furniture, wood-based panel, door and parquet industry.*

*Owing to an above-average expenditure for research and development and the high technological standards, our machines and lines are well known beyond German borders.*

*Over 80 % of Bürkle machines are exported around the globe. The company has branches in Europe, America and Asia.*

*We offer our know-how from planning and design to installation and start-up of complete systems. Quality and the power of innovation are the key to our market success.*

#### » WM WILD

##### Branch of Robert Bürkle GmbH

*Since 1982 the seat of our branch is in Rietberg-Mastholte/Westphalia, in the heart of the European furniture industry. Based on the experience of many years, this site has evolved into a centre of competence for door and parquet lines.*

## e.a.sy SYSTEMLÖSUNGEN FÜR DIE FLÜSSIGBESCHICHTUNG e.a.sy SYSTEM SOLUTIONS FOR LIQUID COATING

*e.a.sy solutions* – Wirtschaftlichkeit, Systemtechnologie und Service stehen im Vordergrund.

Bürkle-Kunden verlassen sich auf die ausge-reifte und zukunftsorientierte Technologie unserer Maschinen und Anlagen.

Deshalb werden Kundenanforderungen konsequent nach wirtschaftlichen Gesichtspunkten umgesetzt.

Von der Beratung über die Entwicklung und Konstruktion bis hin zur Inbetriebnahme einer Anlage begleitet uns ein Gedanke: das Ergebnis soll *e.a.sy* sein!

Das bedeutet: unsere gelieferten Systeme ermöglichen eine absolut wirtschaftliche Produktion, genügen höchsten technischen Ansprüchen und sind jederzeit modular erweiterbar.

Eine durchgängige Serviceorientierung rundet unser Programm ab: Service-Hotline und hoch entwickelte Diagnosesysteme gehören zu den Standards unseres Angebots und garantieren eine höchstmögliche Prozesssicherheit.



*economic application systems by BÜRKLE*

*e.a.sy solutions* – economic efficiency, system technology and service are in the foreground.

Bürkle customers rely on the sophisticated and future-oriented technology of our machines and lines.

Therefore, the requirements of our customers are implemented consistently according to economic aspects.

From the advisory service, development and design to installation and start-up of a line, we have one goal: the result must be *e.a.sy*!

This means: our supplied systems allow an absolutely economic production, meet highest technical demands and can be extended by adding modules at any time.

A consistent service orientation completes our programme: service hotline and sophisticated diagnostic systems are a standard feature for us and ensure the highest possible process reliability.

## ÜBERSICHT OVERVIEW

Lackier- und Druckanlagen für die Beschichtung von Möbelteilen und Türen ..... Seite 6–11

*Lacquering and printing lines for the coating of furniture parts and doors* ..... Page 6–11



Lackieranlagen für die Beschichtung von Massiv- und Fertigparkett ..... Seite 12–15

*Lacquering lines for the coating of solid and ready-to-lay parquet* ..... Page 12–15



Hochleistungs-Lackier- und Druckanlagen für die Beschichtung großformatiger Holzwerkstoffplatten ..... Seite 16–21

*High-performance lacquering and printing lines for the coating of large format wood-based panels* ..... Page 16–21



Elektronische Steuerungen ..... Seite 22–23

*Electronic Controls* ..... Page 22–23



## SYSTEMLÖSUNGEN FÜR DIE FLÜSSIGBESCHICHTUNG SYSTEM SOLUTIONS FOR LIQUID COATING

Von der Einzelmaschine bis zur vollautomatischen Hochleistungs-Lackieranlage bietet Ihnen die Robert Bürkle GmbH Systemlösungen aus einer Hand für die Flüssigbeschichtung von

- Möbelteilen,
- Türen,
- Massiv- oder Fertigparkett und
- Holzwerkstoffplatten.

Unterschiedliche Standard-Arbeitsbreiten von 400, 700, 1300, 1600, 1900 und 2300 mm sowie Vorschubgeschwindigkeiten bis zu 120 m/min. ermöglichen es, aus Standardkomponenten eine für Sie und auf Ihre Produkte abgestimmte Komplettlackieranlage zu erstellen.

*From the individual machine up to fully automatic high-performance lacquering lines the Robert Bürkle GmbH offers system solutions for the liquid coating of*

- furniture parts,
- doors,
- solid or ready-to-lay parquet and
- wood-based panels.

*Different standard working widths of 400, 700, 1300, 1600, 1900 and 2300 mm as well as feed speeds of up to 120 m/min. make it possible for us to assemble a complete lacquering line specifically designed for your requirements.*

Dazu bieten wir Ihnen ein umfangreiches Maschinenprogramm mit

- Walzenauftrag- und Dekordruckmaschinen,
- Beschickungen und Stapelungen,
- UV-, IR- und Düsentrockner-Anlagen sowie
- Handling- und Transporteinrichtungen.

Alle diese Maschinen werden von der Bürkle-Gruppe selbst konstruiert, hergestellt und weiterentwickelt.



Je nach Produkt und Anwendungsfall können

- UV- und Wasserlacke,
  - Spachtelmaterialien,
  - Beizen sowie
  - Öle und Wachse
- aufgetragen und getrocknet bzw. gehärtet werden.

Mit den Bürkle Technik-Zentren bieten wir Ihnen die Möglichkeit, gemeinsam Ihre spezifischen Prozesse und Technologien zu entwickeln und zu testen. Dazu stellen wir umfassende Maschinenausstattungen und erfahrenes Personal zur Verfügung. Eine echte Partnerschaft für den gemeinsamen Markterfolg.

Das Bürkle Technikum  
The Bürkle technical centre

*Herefore, we offer you a comprehensive range of machinery including*

- roller coating machines and grain printing machines,
- feeding and stacking equipment,
- UV, IR and air-jet dryers as well as
- handling and transport equipment.

*All these machines have been designed, manufactured and further developed by the Bürkle Group.*

*Depending on your product and its specific use,*

- UV and waterborne lacquers,
  - fillers,
  - stains as well as
  - oils and waxes
- can be applied and dried or cured resp.*

*In the Bürkle technical centres your specific process and technology can be developed and tested with our support. For this purpose, a wide range of machines and experienced staff is available for you.*

*A true partnership for common success on the market.*

LACKIER- UND DRUCKANLAGEN FÜR DIE  
BESCHICHTUNG VON MÖBELTEILEN UND TÜREN



LACQUERING AND PRINTING LINES FOR THE COATING  
OF FURNITURE PARTS AND DOORS



**WALZENAUFTRAGMASCHINE SLC**

Einsatzbereiche

- Grund- und Decklackauftrag von UV- und wasserbasierenden Lacken
- Beizauftrag
- Auftrag von Ölen und Wachsen

**ROLLER COATING MACHINE SLC**

Fields of application

- Base and top coat with UV based and water based lacquers
- Application of stain
- Application of oils and waxes

**KOMBIWALZMASCHINE SAS**

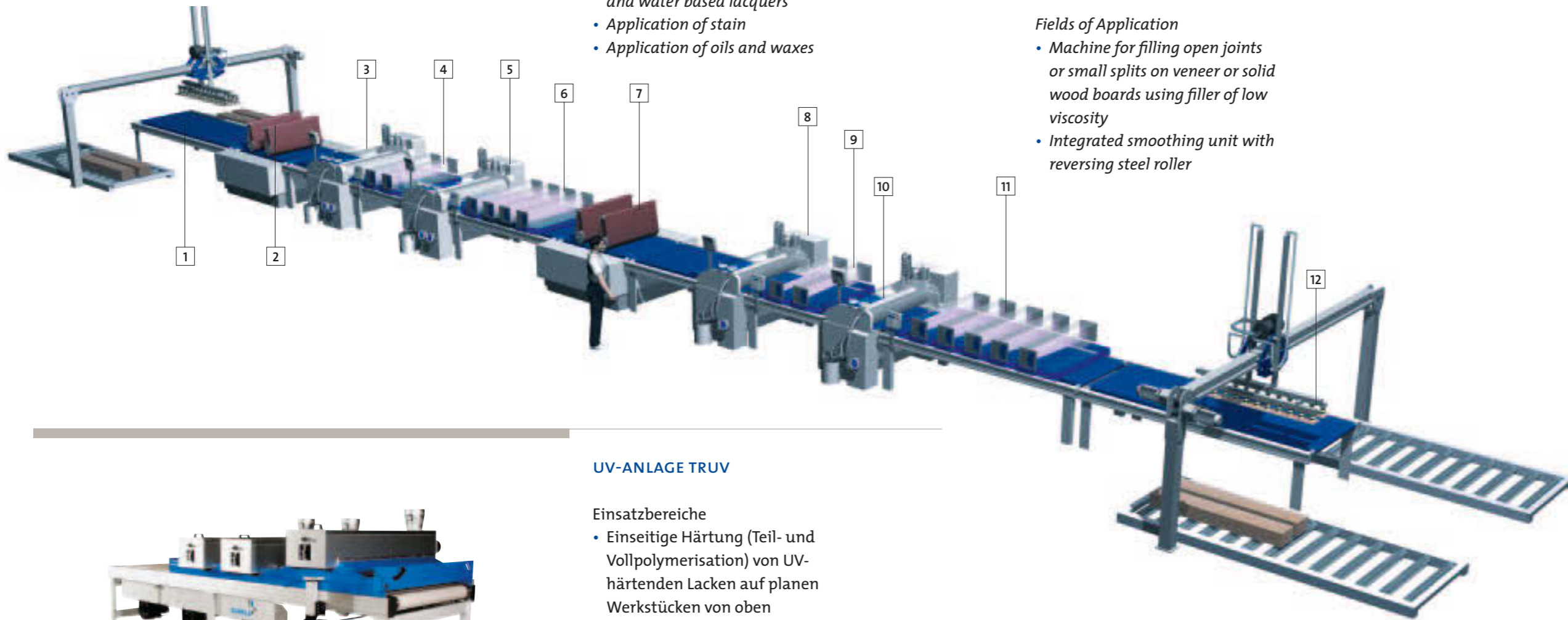
Einsatzbereiche

- Maschine zum Ausfüllen offener Fugen oder kleiner Risse bei furnierten oder massiven Werkstücken, mit umlaufähigen Spachtelmaterialien
- Integriertes Glätttaggregat mit reverslaufender Stahlwalze

**TWIN ROLLER COATING MACHINE SAS**

Fields of Application

- Machine for filling open joints or small splits on veneer or solid wood boards using filler of low viscosity
- Integrated smoothing unit with reversing steel roller



Beispiel einer Anlage zum UV-Lackieren furnierter Möbelteile

- 1 Beschickung
- 2 Schleifmaschine
- 3 Kombiwalzmaschine SAS
- 4 UV-Anlage TRUV
- 5 Kombiwalzmaschine SAS
- 6 UV-Anlage TRUV
- 7 Schleifmaschine
- 8 Walzenauftragmaschine SLC
- 9 UV-Anlage TRUV
- 10 Walzenauftragmaschine SLC
- 11 UV-Anlage TRUV
- 12 Stapelung

Example of a line for the UV-coating of veneered furniture components

- 1 Feeding Device
- 2 Sanding Machine
- 3 Twin Roller Coating Machine SAS
- 4 UV Unit TRUV
- 5 Twin Roller Coating Machine SAS
- 6 UV Unit TRUV
- 7 Sanding Machine
- 8 Roller Coating Machine SLC
- 9 UV Unit TRUV
- 10 Roller Coating Machine SLC
- 11 UV Unit TRUV
- 12 Stacking Device

**UV-ANLAGE TRUV**

Einsatzbereiche

- Einseitige Härtung (Teil- und Vollpolymerisation) von UV-härtenden Lacken auf planen Werkstücken von oben

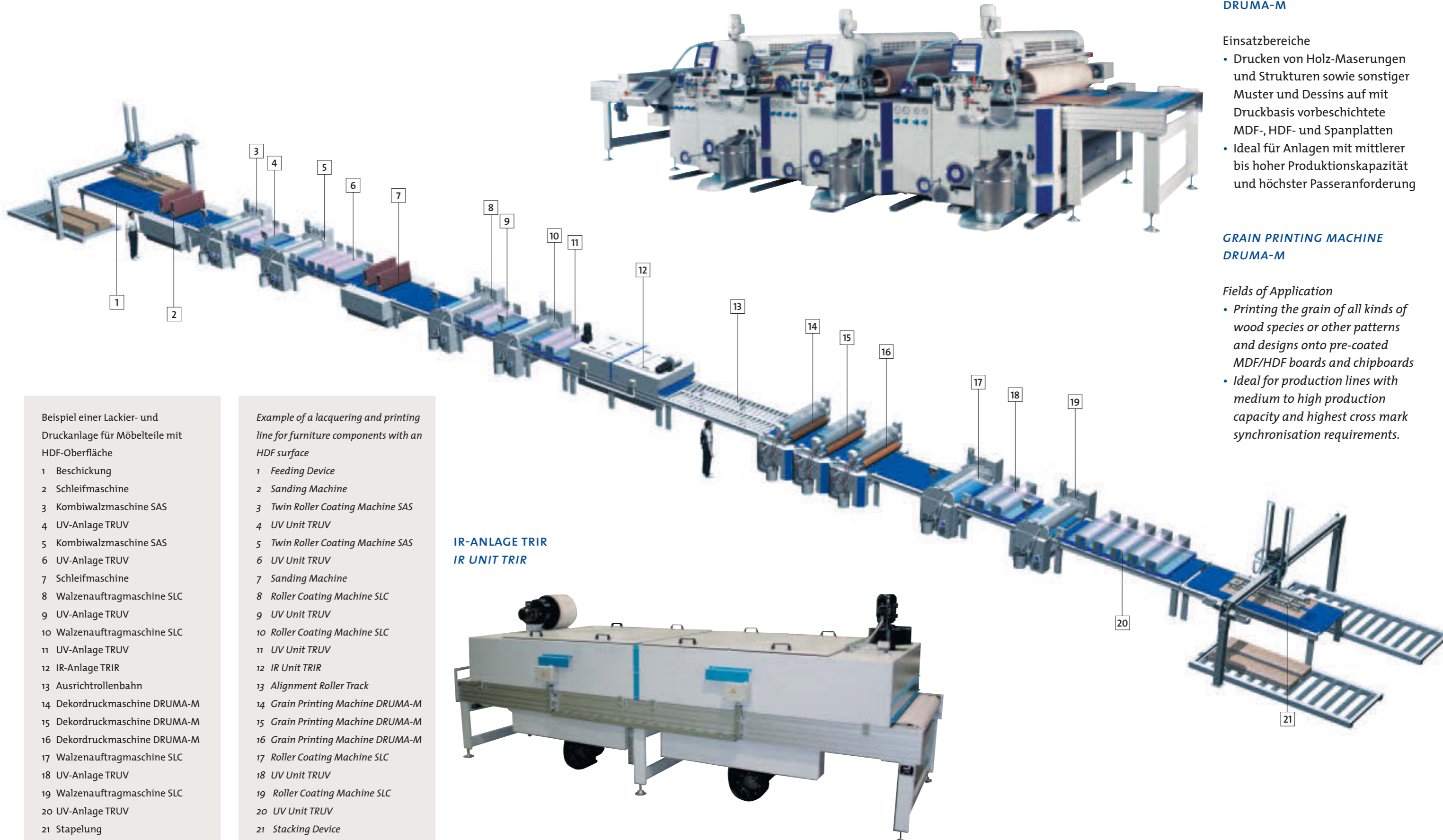
**UV UNIT TRUV**

Fields of Application

- Single-sided curing (partial or fully polymerisation) from the top of UV lacquer on flat workpieces



Beschickung und Stapelung  
Feeding and Stacking Device



Beispiel einer Lackier- und Druckanlage für Möbelteile mit HDF-Oberfläche

- 1 Beschickung
- 2 Schleifmaschine
- 3 Kombiwalzmaschine SAS
- 4 UV-Anlage TRUV
- 5 Kombiwalzmaschine SAS
- 6 UV-Anlage TRUV
- 7 Schleifmaschine
- 8 Walzenauftragmaschine SLC
- 9 UV-Anlage TRUV
- 10 Walzenauftragmaschine SLC
- 11 UV-Anlage TRUV
- 12 IR-Anlage TRIR
- 13 Ausrichtrollenbahn
- 14 Dekordruckmaschine DRUMA-M
- 15 Dekordruckmaschine DRUMA-M
- 16 Dekordruckmaschine DRUMA-M
- 17 Walzenauftragmaschine SLC
- 18 UV-Anlage TRUV
- 19 Walzenauftragmaschine SLC
- 20 UV-Anlage TRUV
- 21 Stapelung

Example of a lacquering and printing line for furniture components with an HDF surface

- 1 Feeding Device
- 2 Sanding Machine
- 3 Twin Roller Coating Machine SAS
- 4 UV Unit TRUV
- 5 Twin Roller Coating Machine SAS
- 6 UV Unit TRUV
- 7 Sanding Machine
- 8 Roller Coating Machine SLC
- 9 UV Unit TRUV
- 10 Roller Coating Machine SLC
- 11 UV Unit TRUV
- 12 IR Unit TRIR
- 13 Alignment Roller Track
- 14 Grain Printing Machine DRUMA-M
- 15 Grain Printing Machine DRUMA-M
- 16 Grain Printing Machine DRUMA-M
- 17 Roller Coating Machine SLC
- 18 UV Unit TRUV
- 19 Roller Coating Machine SLC
- 20 UV Unit TRUV
- 21 Stacking Device

**IR-ANLAGE TRIR  
IR UNIT TRIR**

**DEKORDRUCKMASCHINE  
DRUMA-M**

- Einsatzbereiche
- Drucken von Holz-Maserungen und Strukturen sowie sonstiger Muster und Dessins auf mit Druckbasis vorbeschichtete MDF-, HDF- und Spanplatten
  - Ideal für Anlagen mit mittlerer bis hoher Produktionskapazität und höchster Passeranforderung

**GRAIN PRINTING MACHINE  
DRUMA-M**

- Fields of Application
- Printing the grain of all kinds of wood species or other patterns and designs onto pre-coated MDF/HDF boards and chipboards
  - Ideal for production lines with medium to high production capacity and highest cross mark synchronisation requirements.

LACKIERANLAGEN FÜR DIE BESCHICHTUNG  
VON MASSIV- UND FERTIGPARKETT



LACQUERING LINES FOR THE COATING OF  
SOLID AND READY-TO-LAY-PARQUET

**SPACHTELAUFRAGMASCHINE  
CASC**

Einsatzbereiche

Spachteln von:

- Massiv- oder Fertigparkett
- Span-, OSB- oder Hartfaserplatten
- Massivholzwerkstücken

**FILLER COATING MACHINE  
CASC**

*Fields of Application*

*Application of filler onto:*

- Solid or ready-to-lay parquet
- Chipboards, OSB boards or hardboards
- Solid wood workpieces



**VERTREIBERBÜRSTMASCHINE  
VBM**

Einsatzbereiche

Vertreiben und Egalisieren von:

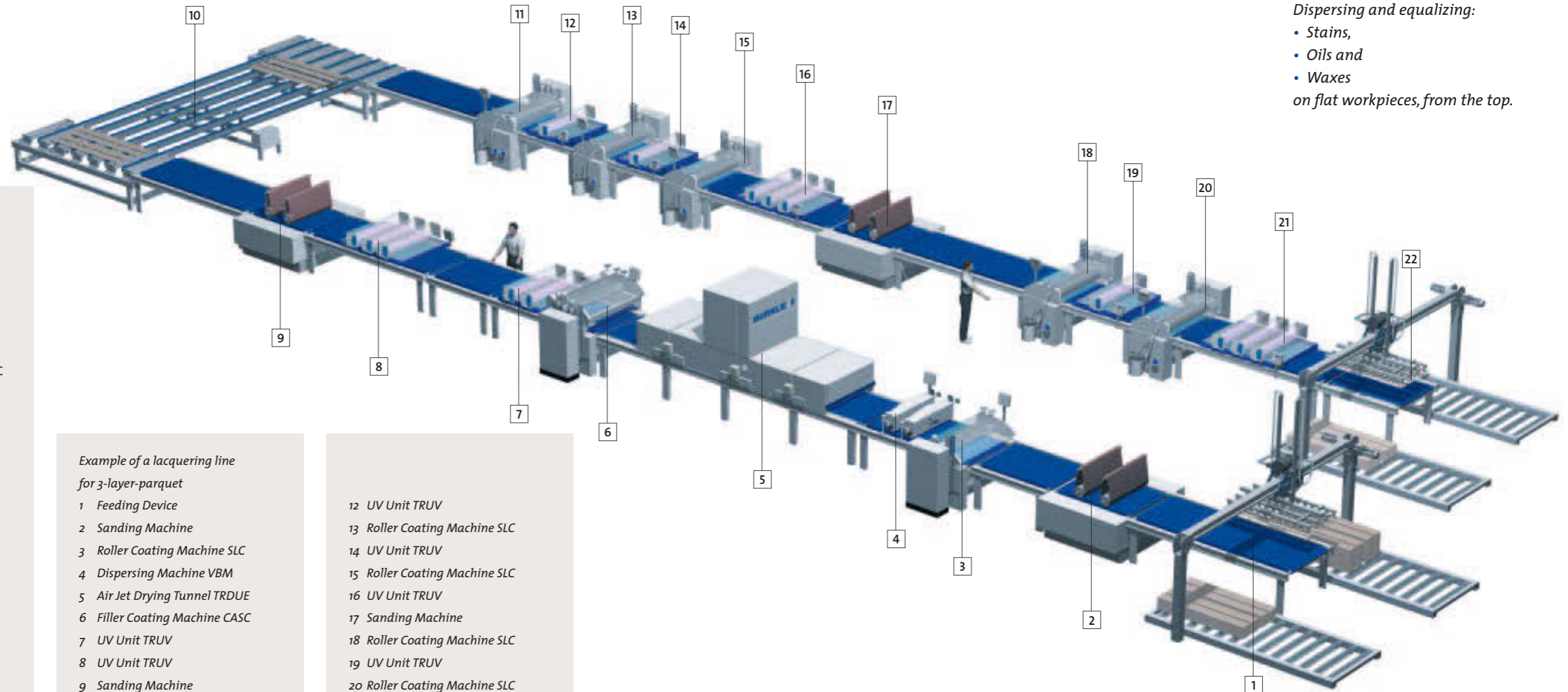
- Beize,
  - Öl und
  - Wachs
- auf planen Werkstücken von oben.

**DISPERSING MACHINE  
VBM**

*Fields of Application*

*Dispersing and equalizing:*

- Stains,
  - Oils and
  - Waxes
- on flat workpieces, from the top.



Beispiel einer Lackieranlage für 3-Schicht-Parkett

- 1 Beschickung
- 2 Schleifmaschine
- 3 Walzenauftragmaschine SLC
- 4 Vertreiberbürstmaschine VBM
- 5 Düsentrockner-Anlage TRDUE
- 6 Spachtelauftragmaschine CASC
- 7 UV-Anlage TRUV
- 8 UV-Anlage TRUV
- 9 Schleifmaschine
- 10 Winkelübergabe
- 11 Kombiwalzmaschine SAS
- 12 UV-Anlage TRUV
- 13 Walzenauftragmaschine SLC
- 14 UV-Anlage TRUV
- 15 Walzenauftragmaschine SLC
- 16 UV-Anlage TRUV
- 17 Schleifmaschine
- 18 Walzenauftragmaschine SLC
- 19 UV-Anlage TRUV
- 20 Walzenauftragmaschine SLC
- 21 UV-Anlage TRUV
- 22 Stapelung

*Example of a lacquering line for 3-layer-parquet*

- 1 Feeding Device
- 2 Sanding Machine
- 3 Roller Coating Machine SLC
- 4 Dispersing Machine VBM
- 5 Air Jet Drying Tunnel TRDUE
- 6 Filler Coating Machine CASC
- 7 UV Unit TRUV
- 8 UV Unit TRUV
- 9 Sanding Machine
- 10 Angle Transfer
- 11 Twin Roller Coating Machine SAS

- 12 UV Unit TRUV
- 13 Roller Coating Machine SLC
- 14 UV Unit TRUV
- 15 Roller Coating Machine SLC
- 16 UV Unit TRUV
- 17 Sanding Machine
- 18 Roller Coating Machine SLC
- 19 UV Unit TRUV
- 20 Roller Coating Machine SLC
- 21 UV Unit TRUV
- 22 Stacking Device



**HOCHLEISTUNGS-LACKIER- UND DRUCKANLAGEN FÜR  
DIE BESCHICHTUNG VON HOLZWERKSTOFFPLATTEN**



**HIGH-PERFORMANCE LACQUERING AND PRINTING LINES  
FOR THE COATING OF DERIVED TIMBER BOARDS**

**DÜSENTROCKNER-ANLAGE TRDUE**

**Einsatzbereiche**

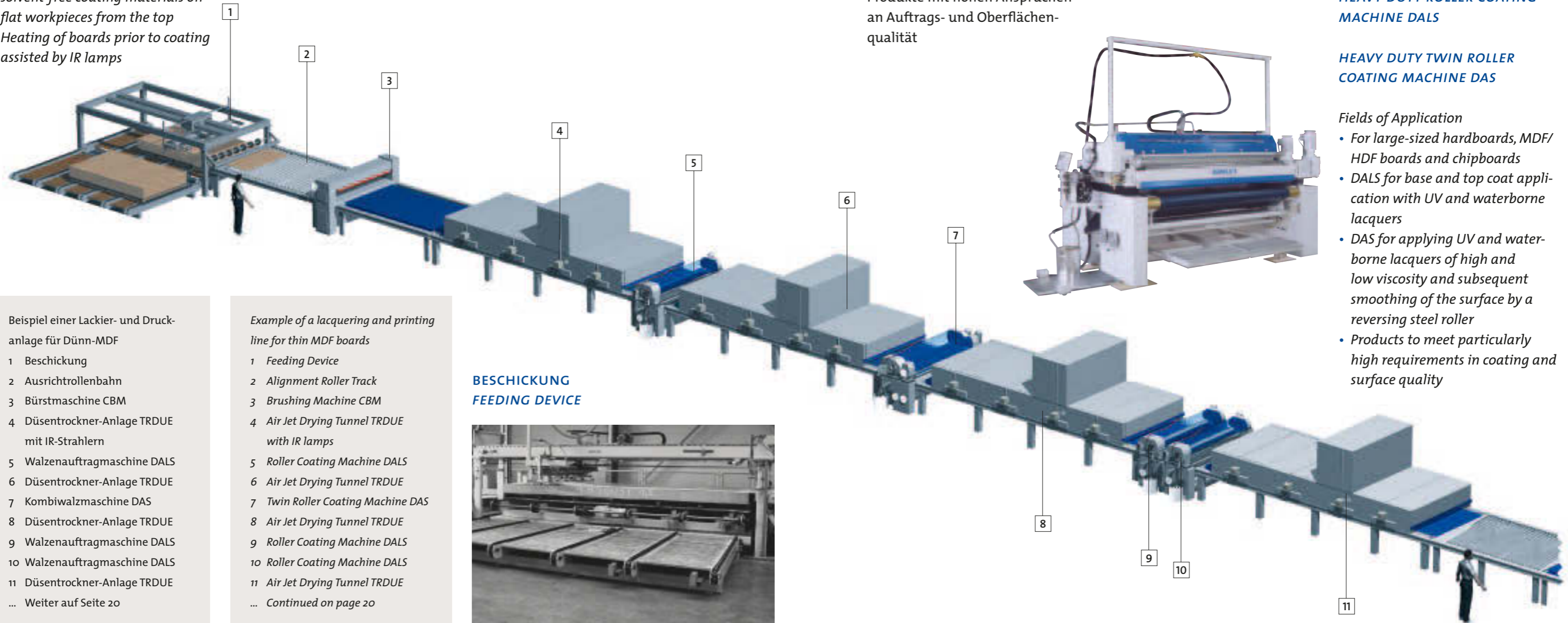
- Trocknen von lösemittelhaltigen und lösemittelfreien Auftragsmedien auf planen Werkstücken von oben
- Erwärmung von Platten vor dem Beschichten unterstützt durch integrierte IR-Strahler



**AIR JET DRYING TUNNEL TRDUE**

**Fields of Application**

- Curing of solvent-based and solvent-free coating materials on flat workpieces from the top
- Heating of boards prior to coating assisted by IR lamps



Beispiel einer Lackier- und Druckanlage für Dünn-MDF

- 1 Beschickung
  - 2 Ausrichtrollenbahn
  - 3 Bürstmaschine CBM
  - 4 Düsentrockner-Anlage TRDUE mit IR-Strahlern
  - 5 Walzenauftragmaschine DALS
  - 6 Düsentrockner-Anlage TRDUE
  - 7 Kombiwalzmaschine DAS
  - 8 Düsentrockner-Anlage TRDUE
  - 9 Walzenauftragmaschine DALS
  - 10 Walzenauftragmaschine DALS
  - 11 Düsentrockner-Anlage TRDUE
- ... Weiter auf Seite 20

Example of a lacquering and printing line for thin MDF boards

- 1 Feeding Device
  - 2 Alignment Roller Track
  - 3 Brushing Machine CBM
  - 4 Air Jet Drying Tunnel TRDUE with IR lamps
  - 5 Roller Coating Machine DALS
  - 6 Air Jet Drying Tunnel TRDUE
  - 7 Twin Roller Coating Machine DAS
  - 8 Air Jet Drying Tunnel TRDUE
  - 9 Roller Coating Machine DALS
  - 10 Roller Coating Machine DALS
  - 11 Air Jet Drying Tunnel TRDUE
- ... Continued on page 20

**BESCHICKUNG FEEDING DEVICE**



**SCHWERE WALZENAUFTRAGMASCHINE DALS**

**SCHWERE KOMBIWALZMASCHINE DAS**

**Einsatzbereiche**

- Großformatige Hartfaser-, MDF-, HDF- und Spanplatten
- DALS für Grund- und Decklackauftrag von UV- und wasserbasierenden Lacken
- DAS für hoch- und niedrigviskose UV- und wasserbasierende Lacke mit anschließendem Glätten der Werkstückoberfläche mittels reverslaufender Stahlwalze
- Produkte mit hohen Ansprüchen an Auftrags- und Oberflächenqualität



**HEAVY DUTY ROLLER COATING MACHINE DALS**

**HEAVY DUTY TWIN ROLLER COATING MACHINE DAS**

**Fields of Application**

- For large-sized hardboards, MDF/HDF boards and chipboards
- DALS for base and top coat application with UV and waterborne lacquers
- DAS for applying UV and waterborne lacquers of high and low viscosity and subsequent smoothing of the surface by a reversing steel roller
- Products to meet particularly high requirements in coating and surface quality

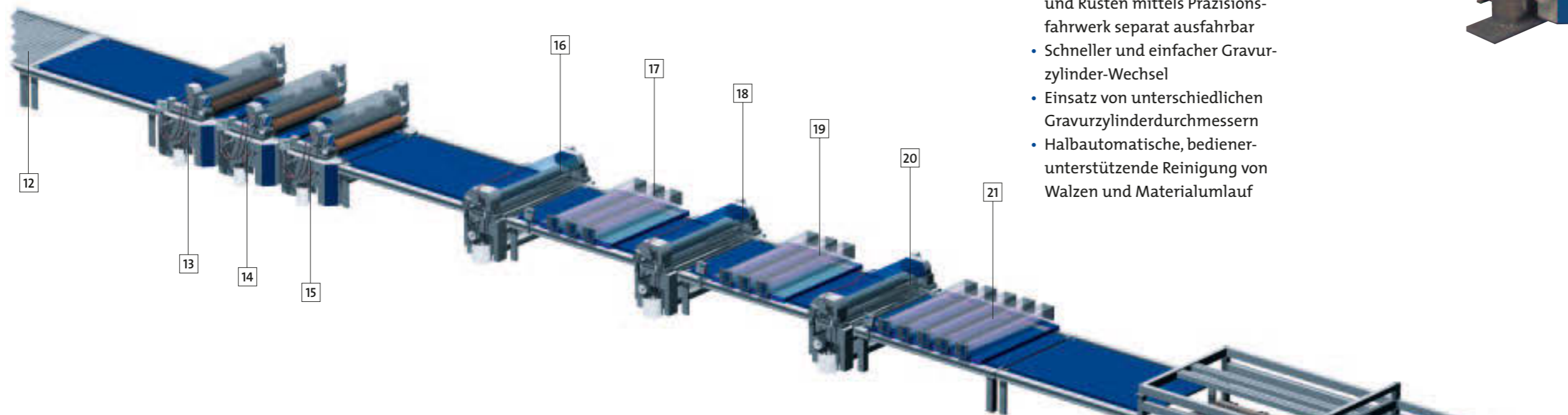
**BESCHICKUNG UND STAPELUNG** FEEDING AND STACKING DEVICES

**Einsatzbereiche**

- Vollautomatische Systeme zur Beschickung und Stapelung großformatiger Holzwerkstoffplatten
- Plattendicken von 1,6 mm aufwärts
- Lückenlose Stapelwechsel möglich

**Fields of Application**

- Fully automated handling systems to feed and stack also large-sized derived timber boards
- Possible thickness of the boards as low as 1,6 mm
- Continuous feeding/stacking of material stacks without interruption possible



... Fortsetzung

- 12 Ausrichtrollenbahn
- 13 Dekordruckmaschine DRUMA-HP
- 14 Dekordruckmaschine DRUMA-HP
- 15 Dekordruckmaschine DRUMA-HP
- 16 Walzenauftragmaschine DALs
- 17 UV-Anlage TRUV
- 18 Walzenauftragmaschine DALs
- 19 UV-Anlage TRUV
- 20 Walzenauftragmaschine DALs
- 21 UV-Anlage TRUV
- 22 Stapelung

... Continuation

- 12 Alignment Roller Track
- 13 Grain Printing Machine DRUMA-HP
- 14 Grain Printing Machine DRUMA-HP
- 15 Grain Printing Machine DRUMA-HP
- 16 Roller Coating Machine DALs
- 17 UV Unit TRUV
- 18 Roller Coating Machine DALs
- 19 UV Unit TRUV
- 20 Roller Coating Machine DALs
- 21 UV Unit TRUV
- 22 Stacking Device

**STAPELUNG**  
STACKING DEVICE



**DEKORDRUCKMASCHINE**  
DRUMA-HP

**Einsatzbereiche**

- Drucken von Holzmaserungen und Strukturen sowie sonstiger Muster und Dessins auf mit Druckbasis vorbeschichtete Hartfaser-, MDF-, HDF- und Spanplatten
- UV- und wasserbasierende Druckfarben können eingesetzt werden
- Maschine ausgelegt für regelmäßige Dekor- und Farbwechsel
- Jede Maschine ist zum Reinigen und Rüsten mittels Präzisionsfahrwerk separat ausfahrbar
- Schneller und einfacher Gravurzyylinder-Wechsel
- Einsatz von unterschiedlichen Gravurzyylinderdurchmessern
- Halbautomatische, bedienerunterstützte Reinigung von Walzen und Materialumlauf



**GRAIN PRINTING MACHINE**  
DRUMA-HP

**Fields of Application**

- Printing the grain of all kinds of wood species or other patterns and designs onto precoated hardboards, MDF/HDF boards and chipboards
- The use of UV based and waterborne printing inks is possible
- Machine suitable for frequent changes of the decor or printing ink
- Each machine is separately withdrawable on a precision travelling mechanism for cleaning and set-up
- Fast and simple change of the engraved cylinder
- Engraved cylinders of different diameters can be used
- Semiautomatic, operator-supporting cleaning of the rollers and the material circulation system

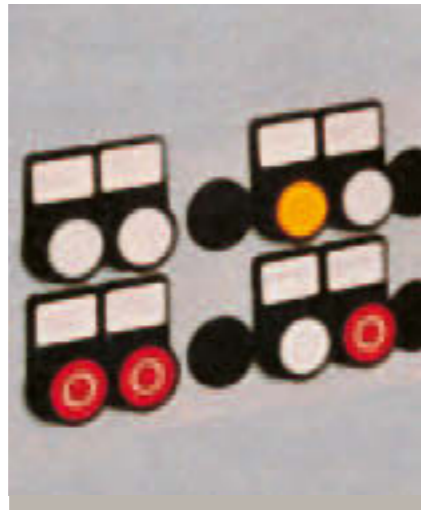
22

## LACKIERANLAGEN- STEUERUNGEN

Den Anforderungen und Wünschen des Nutzers stehen unterschiedliche Möglichkeiten für die Steuerung einer Lackieranlage zur Verfügung:

### CONTROL SYSTEMS FOR LACQUERING LINES

*There are different possibilities to meet the demands and wishes of the users regarding the control system of a lacquering line such as:*



BASIC



CLASSIC | ADVANTAGE



EXPERT



PROFESSIONAL

### ZENTRALSTEUERUNG BASIC

- Dezentral angeordnete Tasten-Bedienfelder oder Bedientableaus an ausgewählten Einzelmaschinen (z.B. Walzenauftragmaschinen)
- Bereitstellung aller notwendigen Sicherheitsfunktionen durch Transportverketzung der Einzelmaschinen über Hardwarekontakte
- Gesamt-Not-Aus und zentrale Start-/Stop-Funktion optional

### CENTRAL CONTROL BASIC

- Decentralized keyboards or operating panels at selected individual machines (e.g. roller coating machines)
- Availability of all necessary safety functions by interlinking the transport systems of individual machines through hardware contacts
- Central emergency shutdown and central Start/Stop function as an option

### ZENTRALSTEUERUNG CLASSIC

- Alle Bürkle-Maschinen mit SPS-Steuerung und Verketzung der Einzelmaschinen über Profi-Bus
- Dezentrale Bedienung der Einzelmaschinen über ergonomisch übersichtliche Bedientableaus
- Bedientableaus mit Text-Display zur Anzeige aller relevanten Maschinendaten
- Zentrale Start-/Stop-Funktion, Gesamt-Not-Aus optional erhältlich

### CENTRAL CONTROL CLASSIC

- All Bürkle machines with PLC control and inter-linkage of individual machines through Profi-Bus
- Decentralized operation of individual machines through well arranged, ergonomic operating panels
- Operating panels with display in plain language of all relevant machine data
- Central Start/Stop function, central emergency shutdown available as an option

## ZENTRALSTEUERUNG ADVANTAGE

- Entspricht der Zentralsteuerung Classic mit erweitertem Bedienkomfort
- Zusätzlich zentrale Anlagenbedienung über Bedientableau für zentrale Verstellung der Vorschubgeschwindigkeit oder auch der Werkstückdicke
- Sammelstöranzeige zur schnellen Behebung eventuell auftretender Störungen
- Materialflusskontrolle optional erhältlich für eine kontinuierliche Beschickung von Werkstücken mit unterschiedlichen Dicken

### CENTRAL CONTROL ADVANTAGE

- Corresponds to the central control Classic, offering more operating facility
- Additional central line control through the control panel for the central adjustment of the feed speed or the thickness of the boards
- Accumulative error message for quick trouble-shooting
- Material flow control available as an option for the continuous feed of boards of different thicknesses

## ZENTRALSTEUERUNG EXPERT

- Zentrale Anlagenbedienung über Touch-Panel zusätzlich zu Bedieneinheiten der Einzelmaschinen
- Grafische Darstellung der Gesamtanlage mit umfangreichen Bedienmöglichkeiten
- Zentrale Verstellung der Vorschubgeschwindigkeit und der Werkstückdicke
- Einzelstöranzeige für die schnelle Behebung eventuell auftretender Störungen mit detaillierten Diagnosemöglichkeiten
- Rezeptverwaltung zur zentralen und schnellen Einstellung aller Einzelmaschinen auf individuell erstellbare Produktionsprogramme optional möglich

### CENTRAL CONTROL EXPERT

- Central line operation through a touch panel in addition to the operating elements of the individual machines
- Graphical presentation of the complete line providing comprehensive operating possibilities
- Central adjustment of the feed speed or the thickness of the boards
- Individual error message for quick trouble-shooting with detailed diagnostic means
- Recipe management for the central and quick adjustment of individual machines to customized production programmes, available as an option

## ZENTRALSTEUERUNG PROFESSIONAL

- Zentrale Anlagenbedienung über eine PC-Steuerung zusätzlich zu Bedieneinheiten der Einzelmaschinen
- Visualisierung der Gesamtanlage mit Anlagenübersichtsbild und separater grafischer Darstellung der Einzelmaschinen
- Umfangreiche Rezept- und Auftragsverwaltung mit möglicher Anbindung an kundenspezifische EDV-Systeme (z.B. PPS, BDE, o.ä.)
- Einstellung und Steuerung unterschiedlichster Maschinenfunktionen
- Detailliertes Diagnosesystem zur Optimierung der Gesamtanlage

### CENTRAL CONTROL PROFESSIONAL

- Central line operation by PC in addition to the control units of individual machines
- Visualization of the complete line with operational diagram and separate graphical presentation of the individual machines
- Comprehensive recipe and order management allowing the possible connection to a customized EDP system (e.g. ERP or similar)
- Adjustment and control of the most different machine functions
- Detailed diagnostic system to optimize the complete line